

TESLA

TESLA EasyCook AE300

**Vážený zákazníku,
děkujeme, že jste si vybral TESLA EasyCook AE300.**

Před použitím si prosím důkladně přečtěte pravidla bezpečného používání a dodržujte všechna běžná bezpečnostní pravidla.

DŮLEŽITÉ BEZPEČNOSTNÍ POKYNY

TENTO VÝROBEK JE URČENÝ POUZE PRO POUŽITÍ V DOMÁCNOSTI.

Přečtěte si a pochopte všechny pokyny. Nedodržení níže uvedených pokynů může mít za následek úraz elektrickým proudem, požár nebo vážné zranění. Varování, upozornění a instrukce diskutované v této příručce nemohou pokrýt všechny možné podmínky a situace, které mohou nastat.

Tento spotřebič je složité elektromechanické zařízení, věnujte prosím pozornost těmto pokynům:

- Fritovací koš s potravinami spouštějte do rozpáleného oleje pomalu.
- Fritovací tuk nebo olej nalévejte pouze do suché a chladné nádoby, nekombinujte směsi tuku a oleje!
- Hladinu oleje nebo tuku je nutno udržovat mezi označením MIN a MAX, aby nedošlo k přehřátí spotřebiče nebo přetečení náplně.
- Nikdy nezapínejte spotřebič prázdný.
- Nevkládejte větší množství potravin než je doporučené množství.
- Nedovoľte vniknutí vody ani jiné kapaliny do spotřebiče, aby nedošlo k úrazu elektrickým proudem.
- Nezakrývejte výstupní otvory vzduchu, když je spotřebič v provozu.
- Nedoporučuje se, aby děti samostatně používaly spotřebič bez dozoru dospělé osoby.
- Při použití spotřebiče v blízkosti dětí je nutná zvýšená opatrnost.
- Nenechávejte spotřebič pracovat bez dozoru
- Spotřebič není určen k provozu pomocí externího časovače nebo samostatného dálkového ovládání.
- Uchovávejte spotřebič z dosahu hořlavých a těkavých látek.
- Na spotřebič nic nepokládejte a nepokládejte jej ani na varnou desku, hrozí riziko jejího poškození.
- Před čištěním odpojte kabel ze zásuvky a nechte spotřebič vychladnout.
- Nepoužívejte spotřebič v příliš teplém, prašném nebo vlhkém prostředí.
- Zkontrolujte, zda napětí uvedené na spotřebiči odpovídá místnímu jmenovitému napětí. Připojte přístroj pouze k uzemněné zásuvce. Vždy se ujistěte, že je zástrčka správně zasunuta do zásuvky.
- Je-li napájecí kabel poškozen, musí jej vyměnit TESLA autorizovaný servis nebo podobně kvalifikovaná osoba, aby se zabránilo úrazu.
- Neopravujte spotřebič, vystavujete se tak nebezpečí poranění elektrickým proudem a ztrátě záruky.
- Výrobce a dovozce do Evropské Unie neodpovídá za škody způsobené provozem přístroje jako např. poranění, opaření, požár, zranění, znehodnocení dalších věcí apod.



POZOR, HORKÝ POVRCH

- **NEPOKLÁDEJTE** spotřebič na hořlavý povrch!
- Je-li spotřebič v provozu, teplota přístupných povrchů může být vyšší. Nedotýkejte se zahřátého povrchu, jinak může dojít k popálení.
- Nehýbejte s horkým spotřebičem, můžete se popálit horkým jídlem nebo olejem.
- Před čištěním odpojte spotřebič ze zásuvky a nechte jej zcela vychladnout.

DŮLEŽITÉ INFORMACE O NAPÁJECÍM KABELU

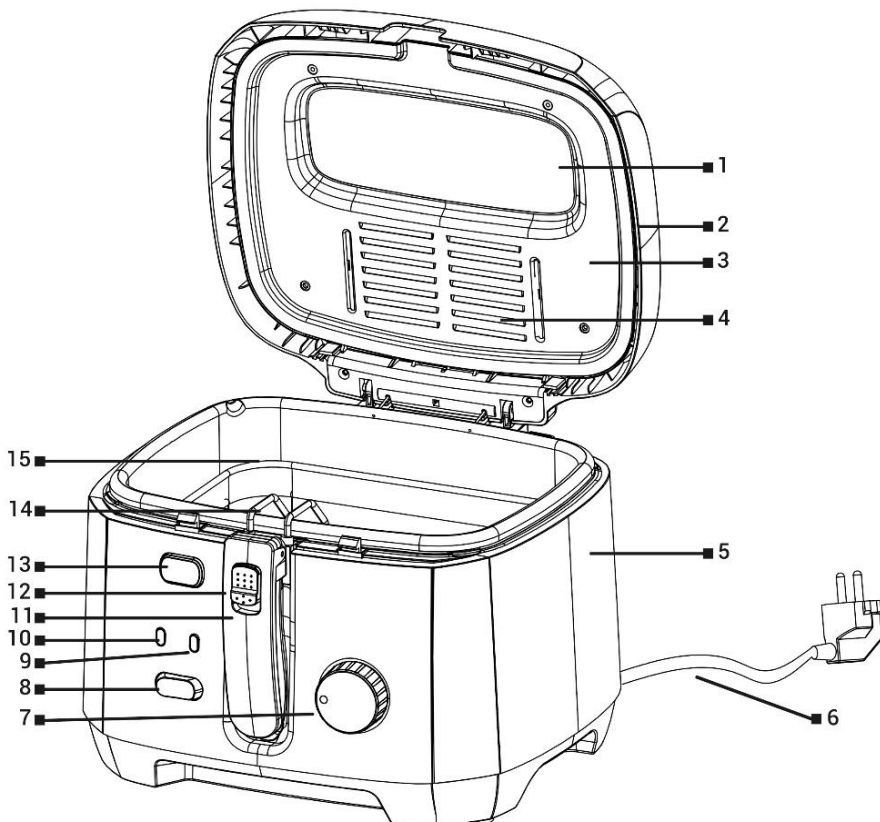
Abyste snížili riziko úrazu elektrickým proudem, nepokoušejte se upravovat konektor kabelu žádným způsobem. Délka napájecího kabelu snižuje riziko zapletení nebo zakopnutí o napájecí kabel.

NEPOUŽÍVEJTE TENTO SPOTŘEBIČ S PRODLUŽOVACÍM KABELEM.

Připojte napájecí kabel přímo pouze do elektrické zásuvky.

PŘÍPRAVA - PŘED PRVNÍM POUŽITÍM

1. Odstraňte všechny obaly a reklamní nálepky.
2. Vytřete vnitřní nádobu na olej navlhčeným hadříkem a důkladně jej vysušte.



1	Kontrolní průhled	9	Indikátor teploty
2	Víko	10	Indikátor zapnutí fritézy
3	Vnitřní kryt	11	Držák koše
4	Filtrační systém	12	Aretační tlačítko
5	Tělo fritézy	13	Tlačítko pro otevření víka
6	Napájecí kabel	14	Vnitřní nádoba na olej
7	Regulátor teploty	15	Fritovací koš
8	Zapnutí/Vypnutí fritézy		

OBSLUHA SPOTŘEBIČE

Fritéza obsahuje vnitřní nádobu na olej, kterou nelze vyjmout. Fritovací koš je vybaven sklopným držákem pro úsporu místa. Umístěte spotřebič na stabilní, rovný a žáruvzdorný povrch a připojte je do sítě. Rozsvítí se indikátor zapnutí fritézy. Nalejte olej do vnitřní nádoby a nepřekračujte značku MAX ve vnitřní nádobě na olej (14). Nastavte požadovanou teplotu Regulátorem teploty (7). Po dosažení teploty se vypne Indikátor teploty (9). Vložte potraviny do fritovacího koše, ponořte jej pomalu do oleje a zavřete víko. Po skončení fritování vypněte fritézu tlačítkem (8), opatrně ji otevřete a koš vyjměte a zavěste do odkládací polohy.

Poznámka: V průběhu fritování může docházet k zapínání a vypínání termostatu a z víka může unikat pára, nejedná se o závadu.

PŘÍPRAVA POTRAVIN NA FRITOVÁNÍ

- Vlhké potraviny určené k fritování je nutné osušit, například v papírové utěrce.
- Nejlepší hranolky připravíte, když je budete fritovat ve dvou fázích. Před druhým fritováním nechte hranolky vychladnout.
- U zmrazených potravin odstraňte přebytečný led, protože by mohl způsobit překypění oleje.
- Při fritování před smažených potravin použijte vyšší teplotu a kratší čas než u potravin syrových.
- Fritovací koš nezaplňujte více než z poloviny, protože teplota oleje klesne a výsledek fritování nebude optimální.
- Při fritování potravin obsahujících velké množství vody nebo potravin zmrazených, spouštějte koš do náplně pomalu, zabráníte tak překypění fritovací náplně.

VÝMĚNA OLEJE

Olej není potřeba měnit po každém použití. Pokud fritujete převážně brambory a olej filtrujete, je možné jej použít až desetkrát. Nepoužívejte stejný olej déle než 6 měsíců. Při filtraci nebo výměně zcela vychladlý olej přelijte do jiné nádoby s vhodným objemem a poté nalijte olej zpět přes vhodný filtrační papír.

ČIŠTĚNÍ A ÚDRŽBA

NIKDY neponořujte kabel, zástrčku nebo spotřebič do vody nebo jiné tekutiny.

- Před čištěním odpojte spotřebič ze zásuvky a nechte zcela vychladnout.
- Chcete-li co nejdéle zachovat nepřílnavou vrstvu, nepoužívejte ostré nebo kovové předměty, abrazivní čisticí materiály nebo hrubé houbičky a drátěnky.
- Je normální, že se v průběhu času barva povrchu mění. Tato změna ale žádným způsobem nemění vlastnosti povrchu a není důvodem k reklamaci spotřebiče.

ODSTRAŇOVÁNÍ PROBLÉMŮ

Problém	Řešení
Spotřebič nefunguje.	Zkontrolujte, že je přístroj opravdu připojen k elektrické síti.
Jídlo není zcela uvařené.	Vložte menší dávky potravin do vyjímatelného koše. Pokud je koš přeplněný, potraviny mohou být nedovařené. Zvyšte teplotu nebo délku vaření.
Jídlo není rovnoměrně propečené.	Ingredience, které jsou naskládány na sebe nebo blízko sebe, je třeba během vaření protřepat nebo převrátit.
Pára vystupuje také z jiných míst než pouze z větracích otvorů ve víku.	Nasadte víko správně na fritézu.
Olej při fritování nadměrně pění.	Olej je již přepálený, vyměňte jej.

TECHNICKÁ PODPORA

Potřebujete poradit s nastavením a provozem TESLA EasyCook AE300?

Kontaktujte nás: www.tesla-electronics.eu

SPOTŘEBNÍ MATERIÁL A PŘÍSLUŠENSTVÍ

Spotřební materiál můžete zakoupit v oficiálním eshopu značky TESLA eshop.tesla-electronics.eu.

ZÁRUČNÍ OPRAVA

Pro záruční opravu kontaktujte prodejce, u kterého jste TESLA produkt zakoupili.

Záruka se NEVZTAHUJE na:

- použití spotřebiče k jiným účelům
- běžné opotřebení spotřebiče
- nedodržení „Důležitých bezpečnostních pokynů“ uvedených v uživatelském manuálu
- elektromechanické nebo mechanické poškození způsobeném nevhodným použitím
- škodu způsobenou přírodním živlem jako je voda, oheň, statická elektrina, přepětí, atd.
- škodu způsobenou neoprávněnou opravou
- nečitelné sériové číslo přístroje

PROHLÁŠENÍ O SHODĚ

My, TESLA Electronics LTD, org. složka, prohlašujeme, že toto zařízení je v souladu se základními požadavky a dalšími příslušnými ustanoveními norem a předpisů relevantních pro daný typ zařízení.



Tento produkt splňuje požadavky Evropské Unie.



Pokud je tento symbol přeškrtnutého koše s kolem připojen k produktu, znamená to, že na produkt se vztahuje evropská směrnice 2002/96/ES. Informujte se prosím o místním systému separovaného sběru elektrických a elektronických výrobků. Postupujte prosím podle místních předpisů a staré výrobky nelikvidujte v běžném domácím odpadu. Správná likvidace starého produktu pomáhá předejít potenciálním negativním důsledkům pro životní prostředí a lidské zdraví.

Vzhledem k tomu, že se produkt vyvíjí a vylepšuje, vyhrazujeme si právo na úpravu uživatelského manuálu. Aktuální verzi tohoto uživatelského manuálu naleznete vždy na eshop.tesla-electronics.eu u tohoto modelu. Design a specifikace mohou být změněny bez předchozího upozornění, tiskové chyby vyhrazeny.

**Dear customer,
Thank you for choosing the TESLA EasyCook AE300.**

Please read the safe use rules carefully before use and follow all normal safety rules.

IMPORTANT SAFETY INSTRUCTIONS

THIS PRODUCT IS FOR DOMESTIC USE ONLY.

Read and understand all instructions. Failure to follow the instructions below may result in electric shock, fire, or serious injury. The warnings, cautions, and instructions discussed in this manual cannot cover all possible conditions and situations that may occur.

This appliance is a complex electromechanical device, please pay attention to the following instructions:

- Slowly lower the frying basket with food into the hot oil.
- Only pour frying fat or oil into a dry and cool container, do not combine fat and oil mixtures!
- The oil or fat level must be maintained between the MIN and MAX markings to avoid overheating the appliance or overflowing the filling.
- Never switch on the appliance empty.
- Do not add more food than the recommended amount.
- Do not allow water or other liquids to enter the appliance to avoid electric shock.
- Do not cover the air outlet openings when the appliance is in operation.
- It is not recommended that children use the appliance independently without the supervision of an adult.
- Extra caution is required when using the appliance near children.
- Do not leave the appliance unattended
- The appliance is not designed to be operated using an external timer or a separate remote control.
- Keep the appliance away from flammable and volatile substances.
- Do not place anything on top of the appliance or place it on the hob, there is a risk of damaging it.
- Before cleaning, unplug the power cord and let the appliance cool down.
- Do not use the appliance in an excessively warm, dusty or humid environment.
- Check that the voltage indicated on the appliance corresponds to the local nominal voltage. Connect the device only to a grounded outlet. Always make sure the plug is properly inserted into the socket.
- If the power cord is damaged, it must be replaced by a TESLA authorized service center or similarly qualified person to avoid injury.
- Do not repair the appliance, as you risk electric shock and void the warranty.
- The manufacturer and importer to the European Union is not responsible for damages caused by the operation of the device, such as injuries, scalds, fire, injuries, impairment of other things, etc.



CAUTION, HOT SURFACE

- **DO NOT place** the appliance on a flammable surface!
- When the appliance is in operation, the temperature of accessible surfaces may be higher. Do not

touch the heated surface, otherwise burns may occur.

- Do not move the hot appliance, you may burn yourself with hot food or oil.
- Before cleaning, unplug the appliance and let it cool down completely.

IMPORTANT INFORMATION ABOUT THE POWER CABLE

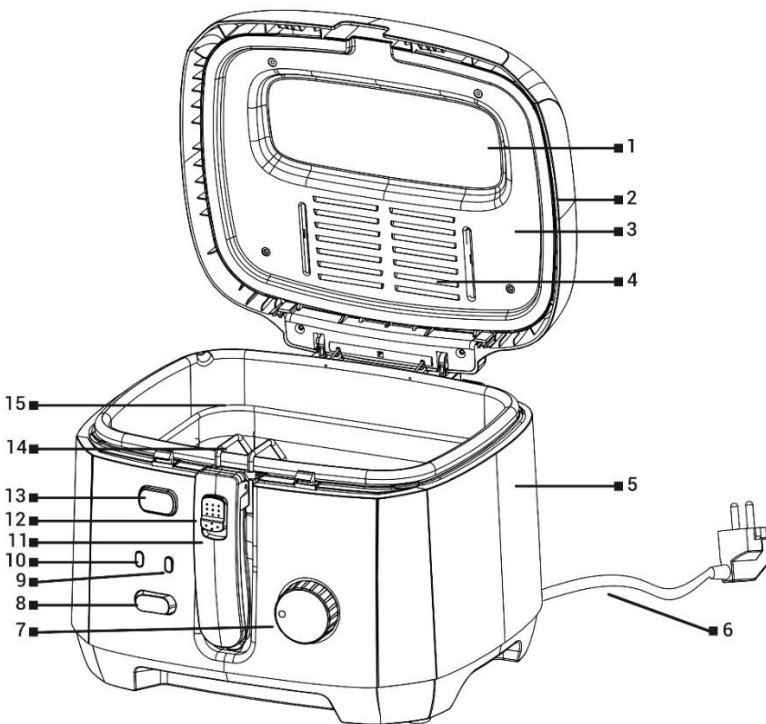
To reduce the risk of electric shock, do not attempt to modify the cable connector in any way. The length of the power cord reduces the risk of entanglement or tripping over the power cord.

DO NOT USE THIS APPLIANCE WITH AN EXTENSION CORD.

Connect the power cord directly to an electrical outlet only.

PREPARATION - BEFORE FIRST USE

1. Remove all packaging and advertising stickers.
2. Wipe the inner oil container with a damp cloth and dry it thoroughly.



- | | | | |
|---|------------------------|----|--------------------------|
| 1 | Control window | 9 | Temperature indicator |
| 2 | Cover | 10 | Fryer power on indicator |
| 3 | Inner cover | 11 | Basket holder |
| 4 | Filtration system | 12 | Arrest button |
| 5 | Fryer body | 13 | Button to open the lid |
| 6 | Power cable | 14 | Internal oil container |
| 7 | Temperature controller | 15 | Frying basket |
| 8 | Turn on/off the fryer | | |

USING THE APPLIANCE

The fryer contains an internal oil container that cannot be removed. The frying basket is equipped with a foldable holder to save space. Place the appliance on a stable, level and heat-resistant surface and connect it to the mains. The fryer power on indicator lights up. Pour oil into the inner container and do not exceed the MAX mark in the inner oil container (14). Set the desired temperature with the Temperature Regulator (7). When the temperature is reached, the Temperature Indicator (9) turns off. Place the food in the deep-frying basket, dip it slowly into the oil and close the lid. After frying, turn off the fryer with the button (8), carefully open it and remove the basket and hang it in the storage position.

Note: During frying, the thermostat may turn on and off and steam may escape from the lid, this is not a defect.

PREPARATION OF FOOD FOR FRYING

- Wet food intended for deep-frying must be dried, for example in a paper towel.
- The best fries are made by frying them in two stages. Allow the fries to cool before frying a second time.
- For frozen foods, remove excess ice as it may cause the oil to boil over.
- When deep-frying pre-fried foods, use a higher temperature and a shorter time than for raw foods.
- Do not fill the frying basket more than half, because the temperature of the oil will drop and the frying result will not be optimal.
- When deep-frying food containing a large amount of water or frozen food, lower the basket into the filling slowly to prevent the frying filling from overflowing.

OIL CHANGE

The oil does not need to be changed after each use. If you fry mostly potatoes and filter the oil, it can be used up to ten times. Do not use the same oil for more than 6 months. When filtering or changing, pour the completely cooled oil into another container of suitable volume and then pour the oil back through a suitable filter paper.

CLEANING AND MAINTENANCE

NEVER immerse the cable, plug or appliance in water or any other liquid.

- Before cleaning, unplug the appliance and let it cool down completely.
- To maintain the non-stick layer as long as possible, do not use sharp or metal objects, abrasive cleaning materials or rough sponges and wire brushes.
- It is normal for the surface color to change over time. However, this change does not change the properties of the surface in any way and is not a reason to complain about the appliance.

TROUBLESHOOTING

Problem	Solution
The appliance does not work.	Check that the device is really connected to the mains.
The food is not fully cooked.	Place smaller portions of food in the removable basket. If the basket is too full, the food may be undercooked.
	Increase the temperature or cooking time.

The food is not evenly cooked.	Ingredients that are stacked on top of each other or close to each other need to be shaken or turned during cooking.
The steam also comes out from places other than just the vents in the lid.	Place the lid correctly on the fryer.
The oil foams excessively when deep-frying.	The oil is already burnt, replace it.

TECHNICAL SUPPORT

Do you need advice on setting up and operating the TESLA EasyCook AE300?

Contact us: www.tesla-electronics.eu

WARRANTY REPAIR

For warranty repair, contact the dealer where you purchased the TESLA product.

The warranty does NOT apply to:

- using the appliance for other purposes
- normal wear and tear of the appliance
- failure to observe the "Important Safety Instructions" listed in the user manual
- electromechanical or mechanical damage caused by improper use
- damage caused by natural elements such as water, fire, static electricity, overvoltage, etc.
- damage caused by unauthorized repair
- unreadable device serial number

DECLARATION OF CONFORMITY

We, TESLA Electronics LTD, org. složka, we declare that this device complies with the essential requirements and other relevant provisions of the standards and regulations relevant to the type of device.



This product meets the requirements of the European Union.



If this crossed-out wheeled bin symbol is attached to a product, it means that the product is covered by the European Directive 2002/96/EC. Please inquire about your local separate collection system for electrical and electronic products. Please follow local regulations and do not dispose of old products in normal household waste. Proper disposal of the old product helps prevent potential negative consequences for the environment and human health.

As the product is being developed and improved, we reserve the right to modify the user manual.

Design and specifications are subject to change without notice, printing errors reserved.

**Sehr geehrter Kunde,
vielen Dank, dass Sie sich für den TESLA EasyCook AE300 entschieden haben.**

Bitte lesen Sie die Regeln zur sicheren Verwendung vor der Verwendung sorgfältig durch und befolgen Sie alle normalen Sicherheitsregeln.

WICHTIGE SICHERHEITSHINWEISE

DIESES PRODUKT IST NUR FÜR DEN HAUSGEBRAUCH VORGESEHEN.

Lesen und verstehen Sie alle Anweisungen. Die Nichtbeachtung der nachstehenden Anweisungen kann zu elektrischem Schlag, Brand oder schweren Verletzungen führen. Die Warnungen, Vorsichtshinweise und Anweisungen in diesem Handbuch können nicht alle möglichen Bedingungen und Situationen abdecken, die auftreten können.

Dieses Gerät ist ein komplexes elektromechanisches Gerät, bitte beachten Sie die folgenden Anweisungen:

- Senken Sie den Frittierkorb mit den Lebensmitteln langsam in das heiße Öl ab.
- Frittierfett oder -öl nur in ein trockenes und kühles Gefäß füllen, keine Fett-Öl-Mischungen mischen!
- Der Öl- oder Fettstand muss zwischen den Markierungen MIN und MAX gehalten werden, um eine Überhitzung des Geräts oder ein Überlaufen der Füllung zu vermeiden.
- Schalten Sie das Gerät niemals leer ein.
- Fügen Sie nicht mehr Nahrung als die empfohlene Menge hinzu.
- Lassen Sie kein Wasser oder andere Flüssigkeiten in das Gerät eindringen, um einen Stromschlag zu vermeiden.
- Decken Sie die Luftaustrittsöffnungen nicht ab, wenn das Gerät in Betrieb ist.
- Es wird nicht empfohlen, dass Kinder das Gerät selbstständig ohne Aufsicht eines Erwachsenen verwenden.
- Besondere Vorsicht ist geboten, wenn das Gerät in der Nähe von Kindern verwendet wird.
- Lassen Sie das Gerät nicht unbeaufsichtigt
- Das Gerät ist nicht dafür ausgelegt, mit einer externen Zeitschaltuhr oder einer separaten Fernbedienung betrieben zu werden.
- Halten Sie das Gerät von brennbaren und flüchtigen Stoffen fern.
- Stellen Sie nichts auf das Gerät oder stellen Sie es auf das Kochfeld, es besteht die Gefahr, dass es beschädigt wird.
- Ziehen Sie vor der Reinigung den Netzstecker und lassen Sie das Gerät abkühlen.
- Verwenden Sie das Gerät nicht in einer übermäßig warmen, staubigen oder feuchten Umgebung.
- Überprüfen Sie, ob die auf dem Gerät angegebene Spannung mit der örtlichen Nennspannung übereinstimmt. Schließen Sie das Gerät nur an eine geerdete Steckdose an. Stellen Sie immer sicher, dass der Stecker richtig in die Steckdose eingesteckt ist.
- Wenn das Netzkabel beschädigt ist, muss es von einem von TESLA autorisierten Servicecenter oder einer ähnlich qualifizierten Person ersetzt werden, um Verletzungen zu vermeiden.
- Reparieren Sie das Gerät nicht, da Sie einen Stromschlag riskieren und die Garantie verfällt.
- Der Hersteller und Importeur in die Europäische Union haftet nicht für Schäden, die durch den Betrieb des Geräts entstehen, wie z. B. Verletzungen, Verbrühungen, Feuer, Verletzungen,

Beeinträchtigung anderer Dinge usw.



ACHTUNG, HEISSE OBERFLÄCHE

- **Stellen Sie das Gerät NICHT** auf eine brennbare Oberfläche!
- Wenn das Gerät in Betrieb ist, kann die Temperatur zugänglicher Oberflächen höher sein. Berühren Sie nicht die erhitzte Oberfläche, da es sonst zu Verbrennungen kommen kann.
- Bewegen Sie das heiße Gerät nicht, Sie könnten sich an heißen Speisen oder Öl verbrennen.
- Trennen Sie das Gerät vor der Reinigung vom Stromnetz und lassen Sie es vollständig abkühlen.

WICHTIGE INFORMATIONEN ZUM NETZKABEL

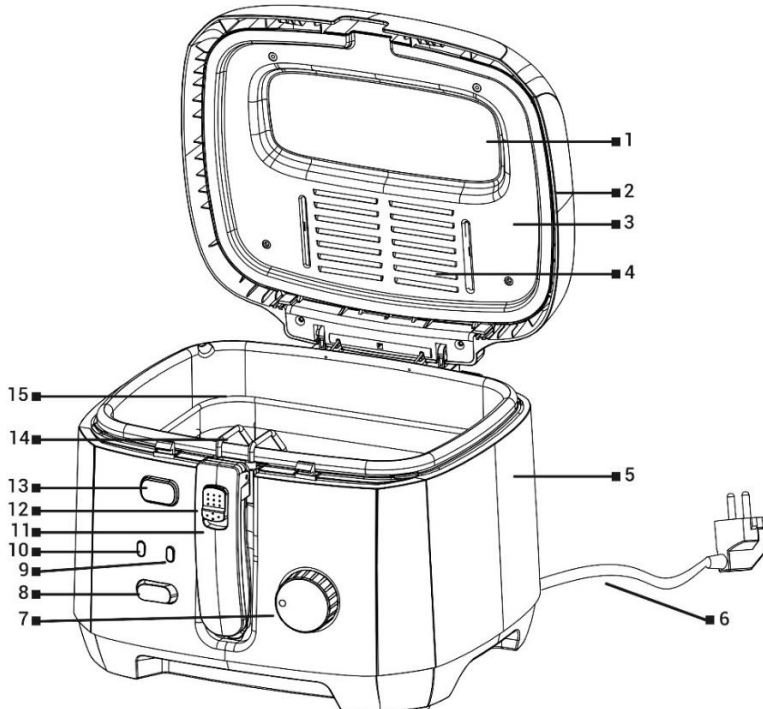
Um das Risiko eines Stromschlags zu verringern, versuchen Sie nicht, den Kabelanschluss in irgendeiner Weise zu modifizieren. Die Länge des Netzkabels verringert die Gefahr, dass Sie sich verheddern oder über das Netzkabel stolpern.

VERWENDEN SIE DIESES GERÄT NICHT MIT EINEM VERLÄNGERUNGSKABEL.

Schließen Sie das Netzkabel nur direkt an eine Steckdose an.

VORBEREITUNG - VOR DEM ERSTEN GEBRAUCH

1. Entfernen Sie alle Verpackungs- und Werbeaufkleber.
2. Wischen Sie den inneren Ölbehälter mit einem feuchten Tuch aus und trocknen Sie ihn gründlich ab.



1	Steuerfenster	9	Temperaturanzeige
2	Abdeckung	10	Einschaltanzeige der Friteuse
3	Innenabdeckung	11	Korbhalter
4	Filtersystem	12	Arrestknopf
5	Friteusenkörper	13	Knopf zum Öffnen des Deckels
6	Stromkabel	14	Interner Ölbehälter
7	Temperaturregler	15	Frittierkorb
8	Schalten Sie die Friteuse ein/aus		

VERWENDUNG DES GERÄTS

Die Friteuse enthält einen internen Ölbehälter, der nicht entfernt werden kann. Der Frittierkorb ist platzsparend mit einer klappbaren Halterung ausgestattet. Stellen Sie das Gerät auf eine stabile, ebene und hitzebeständige Oberfläche und schließen Sie es an das Stromnetz an. Die Betriebsanzeige der Friteuse leuchtet auf. Öl in den inneren Behälter füllen und die MAX-Markierung im inneren Ölbehälter (14) nicht überschreiten. Stellen Sie die gewünschte Temperatur mit dem Temperaturregler (7) ein. Wenn die Temperatur erreicht ist, erlischt die Temperaturanzeige (9). Legen Sie die Lebensmittel in den Frittierkorb, tauchen Sie sie langsam in das Öl und schließen Sie den Deckel. Schalten Sie die Friteuse nach dem Frittieren mit der Taste (8) aus, öffnen Sie sie vorsichtig und entnehmen Sie den Korb und hängen Sie ihn in die Aufbewahrungsposition.

Hinweis: Während des Bratens kann sich der Thermostat ein- und ausschalten und Dampf kann aus dem Deckel entweichen, dies ist kein Defekt.

ZUBEREITUNG VON LEBENSMITTELN ZUM BRATEN

- Nasse Lebensmittel, die zum Frittieren bestimmt sind, müssen getrocknet werden, zum Beispiel in einem Küchenpapier.
- Die besten Pommes werden hergestellt, indem man sie in zwei Schritten frittiert. Lassen Sie die Pommes abkühlen, bevor Sie sie ein zweites Mal frittieren.
- Entfernen Sie bei gefrorenen Lebensmitteln überschüssiges Eis, da dies zum Überkochen des Öls führen kann.
- Verwenden Sie beim Frittieren von vorfrittierten Speisen eine höhere Temperatur und eine kürzere Zeit als bei rohen Speisen.
- Füllen Sie den Frittierkorb nicht mehr als zur Hälfte, da die Temperatur des Öls sinkt und das Frittierergebnis nicht optimal ist.
- Senken Sie beim Frittieren stark wasserhaltiger Speisen oder Tiefkühlkost den Korb langsam in die Füllung ab, um ein Überlaufen der Frittierfüllung zu vermeiden.

ÖLWECHSEL

Das Öl muss nicht nach jedem Gebrauch gewechselt werden. Wenn Sie hauptsächlich Kartoffeln braten und das Öl filtern, kann es bis zu zehn Mal verwendet werden. Verwenden Sie dasselbe Öl nicht länger als 6 Monate. Gießen Sie beim Filtern oder Wechseln das vollständig abgekühlte Öl in einen anderen Behälter mit geeignetem Volumen und gießen Sie das Öl dann durch ein geeignetes Filterpapier zurück.

REINIGUNG UND WARTUNG

Tauchen Sie das Kabel, den Stecker oder das Gerät NIEMALS in Wasser oder andere Flüssigkeiten.

- Trennen Sie das Gerät vor der Reinigung vom Stromnetz und lassen Sie es vollständig abkühlen.
- Um die Antihafschicht so lange wie möglich zu erhalten, verwenden Sie keine scharfen oder metallischen Gegenstände, keine scheuernden Reinigungsmittel oder grobe Schwämme und Drahtbürsten.
- Es ist normal, dass sich die Oberflächenfarbe im Laufe der Zeit verändert. Diese Änderung verändert jedoch in keiner Weise die Eigenschaften der Oberfläche und ist kein Reklamationsgrund.

FEHLERBEHEBUNG

Problem	Lösung
Das Gerät funktioniert nicht.	Überprüfen Sie, ob das Gerät wirklich mit dem Stromnetz verbunden ist.
Das Essen ist nicht vollständig gekocht.	Platzieren Sie kleinere Lebensmittelportionen im herausnehmbaren Korb. Wenn der Korb zu voll ist, werden die Speisen möglicherweise zu wenig gegart. Erhöhen Sie die Temperatur oder Garzeit.
Das Essen wird nicht gleichmäßig gegart.	Zutaten, die übereinander oder nahe beieinander gestapelt sind, müssen während des Garens geschüttelt oder gewendet werden.
Der Dampf tritt auch an anderen Stellen als nur den Öffnungen im Deckel aus.	Setzen Sie den Deckel richtig auf die Fritteuse.
Beim Frittieren schäumt das Öl stark auf.	Das Öl ist bereits verbrannt, ersetzen Sie es.

TECHNISCHER SUPPORT

Benötigen Sie Beratung zur Einrichtung und Bedienung des TESLA EasyCook AE300?

Kontaktieren Sie uns: www.tesla-electronics.eu

GARANTIEREPARATUR

Wenden Sie sich für Garantiereparaturen an den Händler, bei dem Sie das TESLA-Produkt gekauft haben.

Die Garantie gilt NICHT für:

- Verwendung des Geräts für andere Zwecke
- normale Abnutzung des Gerätes
- Nichtbeachtung der in der Bedienungsanleitung aufgeführten „Wichtigen Sicherheitshinweise“.
- elektromechanische oder mechanische Schäden durch unsachgemäßen Gebrauch
- Schäden durch natürliche Elemente wie Wasser, Feuer, statische Elektrizität, Überspannung usw.
- Schäden durch nicht autorisierte Reparatur
- nicht lesbare Seriennummer des Geräts

KONFORMITÄTSERKLÄRUNG

Wir, TESLA Electronics LTD, org. složka erklären wir, dass dieses Gerät den grundlegenden Anforderungen und anderen relevanten Bestimmungen der für den Gerätetyp relevanten Normen und Vorschriften entspricht .



Dieses Produkt erfüllt die Anforderungen der Europäischen Union.



Wenn dieses durchgestrichene Mülltonnensymbol auf einem Produkt angebracht ist, bedeutet dies, dass das Produkt der europäischen Richtlinie 2002/96/EG unterliegt. Bitte erkundigen Sie sich nach Ihrem lokalen getrennten Sammelsystem für elektrische und elektronische Produkte. Bitte befolgen Sie die örtlichen Vorschriften und entsorgen Sie alte Produkte nicht im normalen Hausmüll. Die ordnungsgemäße Entsorgung des alten Produkts hilft, mögliche negative Folgen für die Umwelt und die menschliche Gesundheit zu vermeiden.

Da das Produkt weiterentwickelt und verbessert wird, behalten wir uns das Recht vor, das Benutzerhandbuch zu ändern.

Design und Spezifikationen können ohne Vorankündigung geändert werden, Druckfehler vorbehalten.

Kedves vásárló!

Köszönjük, hogy a TESLA EasyCook AE300-at választotta.

Kérjük, használat előtt figyelmesen olvassa el a biztonságos használat szabályait, és tartsa be az összes szokásos biztonsági szabályt.

FONTOS BIZTONSÁGI UTASÍTÁSOK

EZ A TERMÉK KIZÁRÓLAG HÁZTARTÁSI HASZNÁLATRA SZOLGÁLHATÓ.

Olvassa el és értse meg az összes utasítást. Az alábbi utasítások be nem tartása áramütést, tüzet vagy súlyos sérülést okozhat. Az ebben a kézikönyvben tárgyalt figyelmeztetések, óvintézkedések és utasítások nem fednek le minden lehetséges körülményt és helyzetet, amely előfordulhat.

Ez a készülék egy összetett elektromechanikus eszköz, kérjük, vegye figyelembe az alábbi utasításokat:

- Lassan engedje le az ételt tartalmazó sütőkosarat a forró olajba.
- Sütőzsírt vagy olajat csak száraz és hűvös edénybe öntsön, zsír-olaj keveréket ne keverjen!
- Az olaj- vagy zsírszintet a MIN és MAX jelölések között kell tartani, hogy elkerüljük a készülék túlmelegedését vagy a töltés túlcordulását.
- Soha ne kapcsolja be a készüléket üresen.
- Ne adjon hozzá több ételt az ajánlott mennyiségnél.
- Az áramütés elkerülése érdekében ne engedje, hogy víz vagy más folyadék kerüljön a készülékbe.
- Ne takarja le a levegőkimeneti nyílásokat, amikor a készülék működik.
- Nem javasolt, hogy gyermekek felnőtt felügyelete nélkül önállóan használják a készüléket.
- Különös óvatosság szükséges, ha a készüléket gyermekek közelében használja.
- Ne hagyja felügyelet nélkül a készüléket
- A készüléket nem külső időzítővel vagy külön távirányítóval történő működtetésre tervezték.
- Tartsa távol a készüléket gyúlékony és illékony anyagoktól.
- Ne helyezzen semmit a készülék tetejére vagy a főzőlapra, mert fennáll a sérülés veszélye.
- Tisztítás előtt húzza ki a tápkábelt, és hagyja kihűlni a készüléket.
- Ne használja a készüléket túl meleg, poros vagy párás környezetben.
- Ellenőrizze, hogy a készüléken feltüntetett feszültség megegyezik-e a helyi névleges feszültséggel. A készüléket csak földelt aljzathoz csatlakoztassa. Mindig győződjön meg arról, hogy a dugó megfelelően be van dugva a konnektorba.
- Ha a tápkábel megsérült, a sérülések elkerülése érdekében a TESLA felhatalmazott szervizközpontjában vagy hasonló képesítésű személyben kell kicseréltetni.
- Ne javítsa meg a készüléket, mert fennáll az áramütés veszélye és a garancia elvesztése.
- A gyártó és az Európai Unióba importáló nem vállal felelősséget a készülék működéséből eredő károkért, mint például sérülések, forrázások, tűz, sérülések, egyéb dolgok károsodása stb.



VIGYÁZAT, FORRÓ FELÜLET

- **NE helyezze** a készüléket gyúlékony felületekre!
- A készülék működése közben a hozzáférhető felületek hőmérséklete magasabb lehet. Ne érintse

- meg a felforrósodott felületet, ellenkező esetben égési sérülések keletkezhetnek.
- Ne mozgassa a forró készüléket, mert megégheti magát forró étellel vagy olajjal.
- Tisztítás előtt húzza ki a készüléket a konnektorból, és hagyja teljesen kihűlni.

FONTOS INFORMÁCIÓK A TÁPKÁBEL KAPCSOLATBAN Az

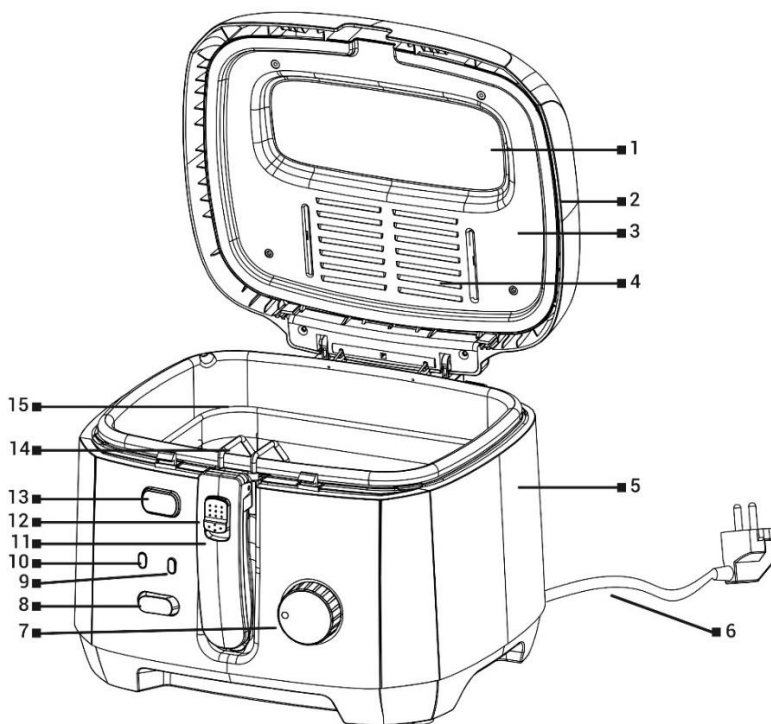
áramütés kockázatának csökkentése érdekében semmilyen módon ne kísérelje meg módosítani a kábelcsatlakozót. A tápkábel hossza csökkenti annak a veszélyét, hogy belegabalyodjon vagy belebotljon a tápkábelbe.

NE HASZNÁLJA EZT A KÉSZÜLÉKET HOSSZABBÍTÓKÁBELHAL.

A tápkábelt csak közvetlenül egy elektromos aljzathoz csatlakoztassa.

ELŐKÉSZÍTÉS - ELSŐ HASZNÁLAT ELŐTT

1. Távolítsa el minden csomagolást és reklámmatricát.
2. Törölje le a belső olajtartályt egy nedves ruhával, és alaposan szárítsa meg.



- | | | | |
|---|-------------------------|----|---------------------------|
| 1 | Vezérlő ablak | 9 | Hőmérséklet jelző |
| 2 | Borító | 10 | Fritóz bekapcsolás jelző |
| 3 | Belső burkolat | 11 | Kosártartó |
| 4 | Szűrő rendszer | 12 | Letartóztató gomb |
| 5 | Fryer test | 13 | Gomb a fedél kinyitásához |
| 6 | Tápkábel | 14 | Belső olajtartály |
| 7 | Hőmérséklet szabályozó | 15 | Sütőkosár |
| 8 | Kapcsolja be/ki a sütőt | | |

A KÉSZÜLÉK HASZNÁLATA

Az olajsütő belső olajtartályt tartalmaz, amelyet nem lehet eltávolítani. A helytakarékoság érdekében a sütőkosár összecsucskható tartóval van felszerelve. Helyezze a készüléket stabil, vízszintes és hőálló felületre, és csatlakoztassa a hálózathoz. Az olajsütő bekapcsolásának jelzőfénye világít. Öntsön olajat a belső tartályba, és ne lépje túl a MAX jelzést a belső olajtartályban (14). Állítsa be a kívánt hőmérsékletet a hőmérséklet-szabályozóval (7). A hőmérséklet elérésekor a hőmérsékletjelző (9) kikapcsol. Helyezze az ételt a sütőkosárba, lassan mártsa bele az olajba, és zárja le a fedelet. Sütés után kapcsolja ki a sütőt a gombbal (8), óvatosan nyissa ki és vegye ki a kosarat és akassza fel a tárolási helyzetbe.

Megjegyzés: Sütés közben a termosztát be- és kikapcsolhat, és gőz távozhat a fedélből, ez nem hiba.

ÉTEL ELKÉSZÍTÉSE SÜTÉSHEZ

- A rántásra szánt nedves ételeket meg kell szárítani, például papírtörülőben.
- A legjobb sült krumpli két szakaszban történő sütéssel készül. Hagyja kihűlni a krumplit, mielőtt másodszor sütne.
- Fagyasztott élelmiszereknél távolítsa el a felesleges jeget, mert az olaj felforrhat.
- Előszűtt ételek rántásakor használjon magasabb hőmérsékletet és rövidebb időt, mint a nyers ételeknél.
- Ne töltse meg a sütőkosarat több mint felére, mert az olaj hőmérséklete csökken, és a sütési eredmény nem lesz optimális.
- Ha nagy mennyiségű vizet vagy fagyasztott ételt süt rájuk, lassan engedje le a kosarat a töltékbe, hogy elkerülje a tölték túlcserélését.

OLAJCSERE

Az olajat nem kell minden használat után cserélni. Ha nagyrészt krumplit sütünk és az olajat leszűrjük, akár tízszer is felhasználható. Ne használja ugyanazt az olajat 6 hónapnál tovább. Szűrőeszköz vagy cserénél a teljesen kihűlt olajat egy másik megfelelő térfogatú edénybe öntse, majd az olajat megfelelő szűrőpapíron keresztül öntse vissza.

TISZTÍTÁS ÉS KARBANTARTÁS

SOHA ne merítse vízbe vagy más folyadékba a kábelt, a csatlakozódugót vagy a készüléket.

- Tisztítás előtt húzza ki a készüléket a konnektorból, és hagyja teljesen kihűlni.
- A tapadásmentes réteg lehető leghosszabb ideig történő megőrzése érdekében ne használjon éles vagy fém tárgyakat, súroló hatású tisztítószeret vagy durva szivacsokat és drótkéfeket.
- Normális, hogy a felület színe idővel megváltozik. Ez a változás azonban semmilyen módon nem változtatja meg a felület tulajdonságait, és nem ad okot panaszra a készülékkel kapcsolatban.

HIBAELHÁRÍTÁS

Probléma	Megoldás
A készülék nem működik.	Ellenőrizze, hogy a készülék valóban csatlakoztatva van-e a hálózathoz.
Az étel nincs teljesen megfőzve.	Helyezzen kisebb adag ételt a kivethető kosárba. Ha a kosár túlságosan tele van, előfordulhat, hogy az étel alulsült.
	Növelje a hőmérsékletet vagy a főzési időt.

Az étel nem egyenletesen sül meg.	Az egymásra vagy egymáshoz közel álló hozzávalókat főzés közben fel kell rázni vagy megforgatni.
A gőz nem csak a fedél szellőzőnyílásaiból jön ki.	Helyezze a fedelet megfelelően a sütőre.
Az olaj erősen habzik sütés közben.	Az olaj már leégett, cserélje ki.

MŰSZAKI TÁMOGATÁS

Tanácsra van szüksége a TESLA EasyCook AE300 beállításához és üzemeltetéséhez?

Lépjön kapcsolatba velünk: www.tesla-electronics.eu

GARANCIA JAVÍTÁS

Garanciális javítással kapcsolatban forduljon ahhoz a kereskedőhöz, ahol a TESLA terméket vásárolta.

A garancia NEM vonatkozik:

- a készüléket más célra használja
- a készülék normál kopása
- a felhasználói kézikönyvben felsorolt "Fontos biztonsági előírások" figyelmen kívül hagyása
- nem rendeltetésszerű használatból eredő elektromechanikus vagy mechanikai sérülések
- természeti elemek, például víz, tűz, statikus elektromosság, túlfeszültség stb.
- jogosulatlan javítás által okozott károk
- olvashatatlan készülék sorozatszám

MEGFELELŐSÉGI NYILATKOZAT

Mi, TESLA Electronics LTD, org. složka, kijelentjük, hogy ez a készülék megfelel az alapvető követelményeknek és a szabványok és előírások egyéb vonatkozó rendelkezéseinek, amelyek a készülék típusára vonatkoznak.



Ez a termék megfelel az Európai Unió követelményeinek.



Ha egy terméken ez az áthúzott kerekese kuka szimbólum szerepel, az azt jelenti, hogy a termékre vonatkozik a 2002/96/EK európai irányelv. Kérjük, érdeklődjön az elektromos és elektronikus termékek helyi szelektív gyűjtési rendszeréről. Kérjük, kövesse a helyi előírásokat, és ne dobja a régi termékeket a normál háztartási hulladék közé. A régi termék megfelelő ártalmatlanítása segít megelőzni a környezetre és az emberi egészségre gyakorolt esetleges negatív következményeket.

A termék fejlesztése és továbbfejlesztése során fenntartjuk a jogot a használati útmutató módosítására.

A kivitel és a műszaki adatok előzetes értesítés nélkül változhatnak, a nyomtatási hibák jogát fenntartjuk.

**Szanowny Kliencie,
Dziękujemy za wybranie urządzenia TESLA EasyCook AE300.**

Przed użyciem przeczytaj uważnie zasady bezpiecznego użytkowania i przestrzegaj wszystkich normalnych zasad bezpieczeństwa.

WAŻNE INSTRUKCJE DOTYCZĄCE BEZPIECZEŃSTWA

TEN PRODUKT PRZEZNACZONY JEST WYŁĄCZNIE DO UŻYTKU DOMOWEGO.

Przeczytaj i zrozum wszystkie instrukcje. Niezastosowanie się do poniższych instrukcji może spowodować porażenie prądem, pożar lub poważne obrażenia. Ostrzeżenia, przestrogi i instrukcje omówione w niniejszej instrukcji nie obejmują wszystkich możliwych warunków i sytuacji, które mogą wystąpić.

To urządzenie jest złożonym urządzeniem elektromechanicznym, należy zwrócić uwagę na następujące instrukcje:

- Powoli opuszczaj kosz do smażenia z jedzeniem do gorącego oleju.
- Tłuszcz lub olej do smażenia wlewać tylko do suchego i chłodnego pojemnika, nie mieszać mieszanek tłuszczu i oleju!
- Poziom oleju lub tłuszczu musi być utrzymywany pomiędzy oznaczeniami MIN i MAX, aby uniknąć przegrzania urządzenia lub przelania nadzienia.
- Nigdy nie włączaj pustego urządzenia.
- Nie dodawać więcej jedzenia niż zalecana ilość.
- Nie pozwól, aby woda lub inne płyny dostały się do urządzenia, aby uniknąć porażenia prądem.
- Nie zakrywać otworów wylotowych powietrza, gdy urządzenie pracuje.
- Nie zaleca się, aby dzieci korzystały z urządzenia samodzielnie, bez nadzoru osoby dorosłej.
- Podczas używania urządzenia w pobliżu dzieci wymagana jest szczególna ostrożność.
- Nie pozostawiaj urządzenia bez nadzoru
- Urządzenie nie jest przeznaczone do obsługi za pomocą zewnętrznego timera lub oddzielnego pilota.
- Trzymaj urządzenie z dala od łatwopalnych i lotnych substancji.
- Nie kładź niczego na urządzeniu ani nie stawiaj go na płycie kuchennej, istnieje ryzyko jego uszkodzenia.
- Przed czyszczeniem odłącz przewód zasilający i pozwól urządzeniu ostygnąć.
- Nie używaj urządzenia w nadmiernie ciepłym, zakurzonej lub wilgotnym otoczeniu.
- Sprawdź, czy napięcie podane na urządzeniu odpowiada lokalnemu napięciu znamionowemu. Podłącz urządzenie tylko do uziemionego gniazdka. Zawsze upewnij się, że wtyczka jest prawidłowo włożona do gniazdka.
- Jeśli przewód zasilający jest uszkodzony, musi zostać wymieniony przez autoryzowane centrum serwisowe TESLA lub osobę o podobnych kwalifikacjach, aby uniknąć obrażeń.
- Nie naprawiaj urządzenia, ponieważ grozi to porażeniem prądem elektrycznym i utratą gwarancji.
- Producent i importer do Unii Europejskiej nie ponosi odpowiedzialności za szkody powstałe w wyniku eksploatacji urządzenia, takie jak urazy, poparzenia, pożar, urazy, uszkodzenie innych rzeczy itp.



UWAGA, GORĄCA POWIERZCHNIA

- **NIE** umieszczaj urządzenia na łatwopalnej powierzchni!
- Podczas pracy urządzenia temperatura dostępnych powierzchni może być wyższa. Nie dotykaj nagrzanej powierzchni, w przeciwnym razie może dojść do oparzeń.
- Nie przesuwaj gorącego urządzenia, możesz się poparzyć gorącym jedzeniem lub olejem.
- Przed czyszczeniem odłącz urządzenie od zasilania i pozwól mu całkowicie ostygnąć.

WAŻNE INFORMACJE DOTYCZĄCE KABLA ZASILAJĄCEGO

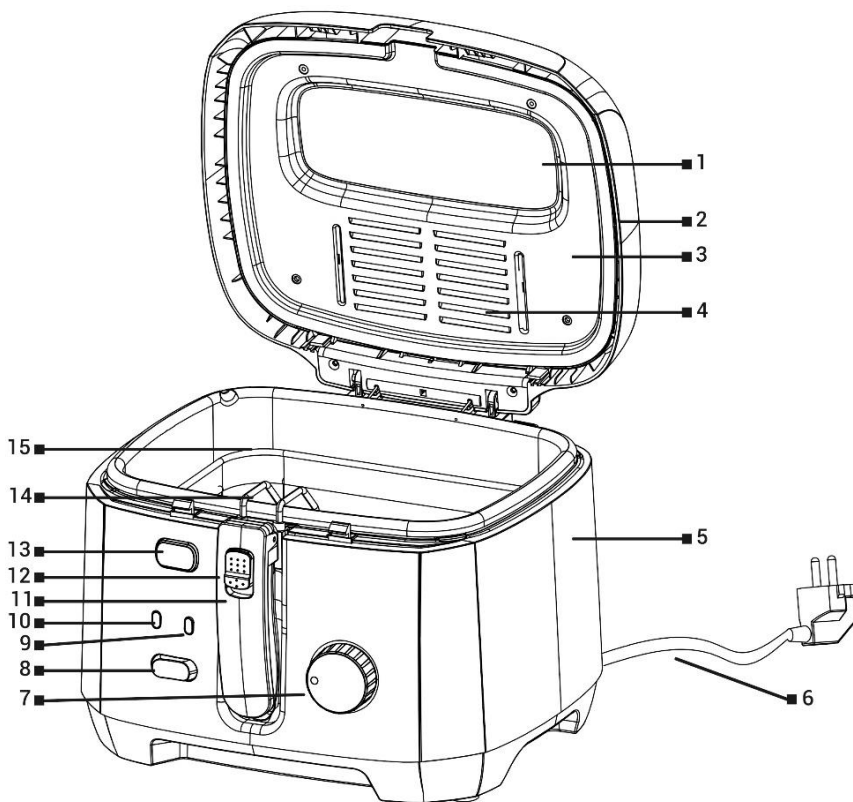
Aby zmniejszyć ryzyko porażenia prądem, nie próbuj w żaden sposób modyfikować złącza kabla. Długość przewodu zasilającego zmniejsza ryzyko zaplątania się lub potknięcia o przewód zasilający.

NIE UŻYWAJ TEGO URZĄDZENIA Z PRZEDŁUŻACZEM.

Przewód zasilający należy podłączać wyłącznie do gniazdka elektrycznego.

PRZYGOTOWANIE - PRZED PIERWSZYM UŻYCIEM

1. Usuń wszystkie opakowania i naklejki reklamowe.
2. Wytrzyj wewnętrzny pojemnik na olej wilgotną ściereczką i dokładnie wysusz.



1	Okno kontrolne	9	Wskaźnik temperatury
2	Pokrywa	10	Wskaźnik włączenia frytownicy
3	Powłoka wewnętrzna	11	Uchwyt na kosz
4	System filtracji	12	Przycisk aretacyjny
5	Korpus frytownicy	13	Przycisk do otwierania pokrywy
6	Przewód zasilający	14	Wewnętrzny pojemnik na olej
7	Kontroler temperatury	15	Kosz do smażenia
8	Włączanie/wyłączanie frytownicy		

KORZYSTANIE Z URZĄDZENIA

Frytownica zawiera wewnętrzny pojemnik na olej, którego nie można wyjąć. Kosz do smażenia jest wyposażony w składany uchwyt, który pozwala zaoszczędzić miejsce. Ustaw urządzenie na stabilnej, równej i odpornej na ciepło powierzchni i podłącz je do sieci. Zaświeci się wskaźnik włączenia frytownicy. Wlej olej do wewnętrznego pojemnika i nie przekraczaj oznaczenia MAX w wewnętrznym pojemniku na olej (14). Ustaw żadaną temperaturę za pomocą regulatora temperatury (7). Gdy temperatura zostanie osiągnięta, wskaźnik temperatury (9) wyłącza się. Umieść jedzenie w koszu do frytowania, zanurz go powoli w oleju i zamknij pokrywę. Po zakończeniu smażenia wyłącz frytownicę przyciskiem (8), ostrożnie ją otwórz, wyjmij kosz i zawieś go w pozycji do przechowywania.

Uwaga: Podczas smażenia termostat może się włączać i wyłączać, a spod pokrywy może wydobywać się para, nie jest to wada.

PRZYGOTOWANIE POTRAW DO SMAŻENIA

- Mokre potrawy przeznaczone do smażenia należy osuszyć, np. w papierowym ręczniku.
- Najlepsze frytki powstają poprzez smażenie ich w dwóch etapach. Pozwól frytkom ostygnąć przed drugim smażeniem.
- W przypadku mrożonek usuń nadmiar lodu, ponieważ może to spowodować wykipienie oleju.
- W przypadku smażenia w głębokim tłuszczu potraw wstępnie podsmażonych należy stosować wyższą temperaturę i krótszy czas niż w przypadku surowej żywności.
- Nie napełniaj kosza do smażenia więcej niż do połowy, ponieważ temperatura oleju spadnie, a rezultat smażenia nie będzie optymalny.
- W przypadku smażenia potraw zawierających dużą ilość wody lub mrożonek należy powoli opuszczać kosz do nadzienia, aby zapobiec przelaniu się nadzienia do smażenia.

WYMIANA OLEJU

Oleju nie trzeba wymieniać po każdym użyciu. Jeśli smażysz głównie ziemniaki i filtrujesz olej, możesz go użyć nawet dziesięć razy. Nie używaj tego samego oleju dłużej niż 6 miesięcy. Podczas filtrowania lub wymiany, całkowicie schłodzony olej wlej do innego pojemnika o odpowiedniej objętości, a następnie przelej olej z powrotem przez odpowiednią bibułę filtracyjną.

CZYSZCZENIE I KONSERWACJA

NIGDY nie zanurzaj kabla, wtyczki ani urządzenia w wodzie ani innym płynie.

- Przed czyszczeniem odłącz urządzenie od zasilania i pozwól mu całkowicie ostygnąć.
- Aby jak najdłużej zachować warstwę nieprzywierającą, nie należy używać ostrych lub metalowych przedmiotów, ściernych środków czyszczących ani szorstkich gąbek i szczotek drucianych.
- To normalne, że kolor powierzchni zmienia się z upływem czasu. Zmiana ta nie zmienia jednak w żaden sposób właściwości powierzchni i nie jest powodem do reklamacji urządzenia.

ROZWIĄZYWANIE PROBLEMÓW

Problem	Rozwiązanie
Urządzenie nie działa.	Sprawdź, czy urządzenie jest rzeczywiście podłączone do sieci.
Jedzenie nie jest w pełni ugotowane.	Umieść mniejsze porcje jedzenia w wyjmowanym koszu. Jeśli kosz jest przepełniony, żywność może być niedogotowana. Zwiększ temperaturę lub czas gotowania.
Jedzenie nie jest równomiernie ugotowane.	Składniki ułożone jeden na drugim lub blisko siebie należy potrząsnąć lub obrócić podczas gotowania.
Para wydostaje się również z miejsc innych niż tylko otwory wentylacyjne w pokrywie.	Umieść prawidłowo pokrywę na frytownicy.
Olej nadmiernie się pieni podczas smażenia w głębokim tłuszczu.	Olej jest już spalony, wymień go.

WSPARCIE TECHNICZNE

Potrzebujesz porady dotyczącej konfiguracji i obsługi TESLA EasyCook AE300?

Skontaktuj się z nami: www.tesla-electronics.eu

NAPRAWA GWARANCYJNA

W celu naprawy gwarancyjnej skontaktuj się ze sprzedawcą, u którego zakupiłeś produkt TESLA.

Gwarancja NIE dotyczy:

- używania urządzenia do innych celów
- normalne zużycie urządzenia
- nieprzestrzeganie „Ważnych instrukcji dotyczących bezpieczeństwa” wymienionych w instrukcji obsługi
- uszkodzeń elektromechanicznych lub mechanicznych spowodowanych niewłaściwym użytkowaniem
- uszkodzeń spowodowanych przez czynniki naturalne, takie jak woda, ogień, elektryczność statyczna, przepięcie itp.
- uszkodzenia spowodowane nieautoryzowaną naprawą
- nieczytelny numer seryjny urządzenia

DEKLARACJA ZGODNOŚCI

My, TESLA Electronics LTD, org. słożka oświadczamy, że to urządzenie jest zgodne z zasadniczymi wymaganiami i innymi stosownymi postanowieniami norm i przepisów właściwych dla danego typu urządzenia.



Produkt ten spełnia wymagania Unii Europejskiej.



Jeśli do produktu dołączony jest ten symbol przekreślonego kosza na śmieci, oznacza to, że produkt jest objęty dyrektywą europejską 2002/96/WE. Zapytaj o lokalny system oddzielnej zbiórki produktów elektrycznych i elektronicznych. Należy przestrzegać lokalnych przepisów i nie wyrzucać zużytych produktów wraz z normalnymi odpadami domowymi. Właściwa utylizacja starego produktu pomaga zapobiegać potencjalnym negatywnym konsekwencjom dla środowiska i zdrowia ludzi.

W miarę rozwoju i udoskonalania produktu zastrzegamy sobie prawo do wprowadzania zmian w instrukcji obsługi.

Projekt i specyfikacje mogą ulec zmianie bez powiadomienia , zastrzegamy sobie możliwość błędów drukarskich .

**Stimate client,
Vă mulțumim că ați ales TESLA EasyCook AE300.**

Vă rugăm să citiți cu atenție regulile de utilizare în siguranță înainte de utilizare și să respectați toate regulile normale de siguranță.

INSTRUCȚIUNI IMPORTANTE DE SIGURANȚĂ ACEST PRODUS ESTE NUMAI PENTRU UZ CASĂ.

Citiți și înțelegeți toate instrucțiunile. Nerespectarea instrucțiunilor de mai jos poate duce la șoc electric, incendiu sau vătămări grave. Avertismentele, precauțiile și instrucțiunile discutate în acest manual nu pot acoperi toate condițiile și situațiile posibile care pot apărea.

Acest aparat este un dispozitiv electromecanic complex, vă rugăm să acordați atenție următoarelor instrucțiuni:

- Coborâți încet coșul de prăjit cu alimente în uleiul fierbinte.
- Se toarnă numai grăsime sau ulei pentru prăjit într-un recipient uscat și rece, nu combina amestecuri de grăsime și ulei!
- Nivelul uleiului sau grăsimii trebuie menținut între marcajele MIN și MAX pentru a evita supraîncălzirea aparatului sau debordarea umpluturii.
- Nu porniți niciodată aparatul gol.
- Nu adăugați mai multe alimente decât cantitatea recomandată.
- Nu permiteți pătrunderea apei sau a altor lichide în aparat pentru a evita șocurile electrice.
- Nu acoperiți orificiile de evacuare a aerului când aparatul este în funcțiune.
- Nu este recomandat ca copiii să folosească aparatul în mod independent, fără supravegherea unui adult.
- Este necesară precauție suplimentară atunci când utilizați aparatul în apropierea copiilor.
- Nu lăsați aparatul nesupravegheat
- Aparatul nu este proiectat pentru a fi operat folosind un temporizator extern sau o telecomandă separată.
- Țineți aparatul departe de substanțe inflamabile și volatile.
- Nu așezați nimic deasupra aparatului și nu îl așezați pe plită, există riscul de a-l deteriora.
- Înainte de curățare, deconectați cablul de alimentare și lăsați aparatul să se răcească.
- Nu utilizați aparatul într-un mediu excesiv de cald, prăfuit sau umed.
- Verificați dacă tensiunea indicată pe aparat corespunde tensiunii nominale locale. Conectați dispozitivul numai la o priză cu împământare. Asigurați-vă întotdeauna că ștecherul este introdus corect în priză.
- Dacă cablul de alimentare este deteriorat, acesta trebuie înlocuit de un centru de service autorizat TESLA sau de o persoană calificată similar pentru a evita rănirea.
- Nu reparați aparatul, deoarece riscați șoc electric și anulați garanția.
- Producătorul și importatorul în Uniunea Europeană nu este responsabil pentru daunele cauzate de funcționarea dispozitivului, cum ar fi răni, opăriri, incendii, răni, deteriorarea altor lucruri etc.



ATENȚIE, SUPRAFATA FIERBINTE

- **NU așezați** aparatul pe o suprafață inflamabilă!
- Când aparatul este în funcțiune, temperatura suprafețelor accesibile poate fi mai mare. Nu atingeți suprafața încălzită, altfel pot apărea arsuri.
- Nu mutați aparatul fierbinte, vă puteți arde cu alimente sau ulei fierbinte.
- Înainte de curățare, scoateți aparatul din priză și lăsați-l să se răcească complet.

INFORMAȚII IMPORTANTE DESPRE CABLUL DE ALIMENTARE

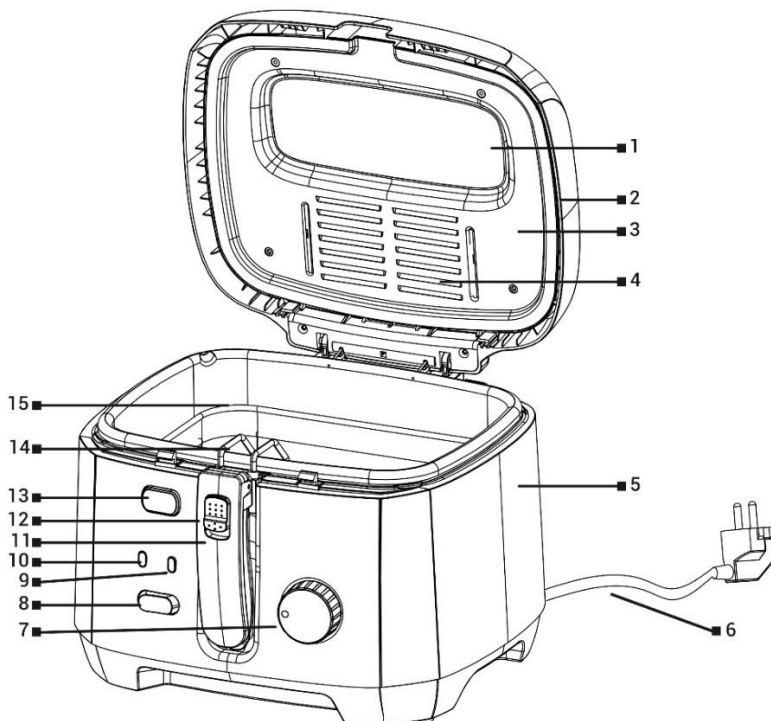
Pentru a reduce riscul de electrocutare, nu încercați să modificați în niciun fel conectorul cablului. Lungimea cablului de alimentare reduce riscul de încurcare sau de împiedicare a cablului de alimentare.

NU UTILIZAȚI ACEST APARAT CU UN PRELUNG.

Conectați cablul de alimentare direct doar la o priză electrică.

PREGĂTIREA - ÎNAINTE DE PRIMA UTILIZARE

1. Îndepărtați toate ambalajele și autocolantele publicitare.
2. Ștergeți recipientul interior cu ulei cu o cârpă umedă și uscați-l bine.



1	Fereastra de control	9	Indicator de temperatură
2	Acoperi	10	Indicator de pornire a friteuzei
3	Capac interior	11	Suport coș
4	Sistem de filtrare	12	Buton de arestare
5	Corpul friteuzei	13	Buton pentru deschiderea capacului
6	Cablu de alimentare	14	Recipient interior pentru ulei
7	Regulator de temperatură	15	Coș de prăjit
8	Porniți/opriți friteuza		

UTILIZAREA APARATULUI

Friteuza conține un recipient interior pentru ulei care nu poate fi îndepărtat. Coșul de prăjit este echipat cu un suport pliabil pentru a economisi spațiu. Așezați aparatul pe o suprafață stabilă, plană și rezistentă la căldură și conectați-l la rețea. Indicatorul de pornire a friteuzei se aprinde. Turnați ulei în recipientul interior și nu depășiți marcajul MAX din recipientul interior pentru ulei (14). Setați temperatura dorită cu regulatorul de temperatură (7). Când temperatura este atinsă, indicatorul de temperatură (9) se stinge. Puneți mâncarea în coșul de prăjire, scufundați-o încet în ulei și închideți capacul. După prăjire, opriți friteuza cu butonul (8), deschideți-o cu grijă și scoateți coșul și agățați-l în poziția de depozitare.

Notă: În timpul prăjirii, termostatul se poate porni și opri, iar aburul poate ieși din capac, acesta nu este un defect.

PREGĂTIREA hranei pentru prăjire

- Alimentele umede destinate prăjirii trebuie să fie uscate, de exemplu într-un prosop de hârtie.
- Cei mai buni cartofi prăjiți se fac prin prăjirea lor în două etape. Lăsați cartofii prăjiți să se răcească înainte de a se prăji a doua oară.
- Pentru alimentele congelate, îndepărtați gheața în exces, deoarece poate provoca fierberea uleiului.
- Când prăjiți alimente preprăjite, utilizați o temperatură mai mare și un timp mai scurt decât pentru alimentele crude.
- Nu umpleți coșul de prăjit mai mult de jumătate, deoarece temperatura uleiului va scădea și rezultatul prăjirii nu va fi optim.
- Când prăjiți alimente care conțin o cantitate mare de apă sau alimente congelate, coborâți încet coșul în umplutură pentru a preveni revărsarea umpluturii.

SCHIMBAREA ULEI

Uleiul nu trebuie schimbat după fiecare utilizare. Dacă prăjiți mai ales cartofi și filtrați uleiul, acesta poate fi folosit de până la zece ori. Nu folosiți același ulei mai mult de 6 luni. Când filtrați sau schimbați, turnați uleiul complet răcit într-un alt recipient cu volum adecvat și apoi turnați uleiul înapoi printr-o hârtie de filtru adecvată.

CURĂȚARE ȘI ÎNTREȚINERE

NU scufundați NICIODATĂ cablul, ștecherul sau aparatul în apă sau în orice alt lichid.

- Înainte de curățare, scoateți aparatul din priză și lăsați-l să se răcească complet.
- Pentru a menține stratul antiaderent cât mai mult posibil, nu folosiți obiecte ascuțite sau metalice, materiale de curățare abrazive sau bureți aspri și perii de sârmă.
- Este normal ca culoarea suprafeței să se schimbe în timp. Cu toate acestea, această modificare

nu modifică în niciun fel proprietățile suprafeței și nu este un motiv de plângere în legătură cu aparatul.

DEPANARE

Problemă	Soluție
Aparatul nu funcționează.	Verificați dacă dispozitivul este cu adevărat conectat la rețea.
Mâncarea nu este complet gătită.	Puneți porții mai mici de mâncare în coșul detașabil. Dacă coșul este prea plin, alimentele pot fi prea puțin gătite. Creșteți temperatura sau timpul de gătire.
Mâncarea nu este gătită uniform.	Ingredientele care sunt stivuite una peste alta sau aproape una de alta trebuie agitate sau întoarse în timpul gătirii.
Aburul iese și din alte locuri decât doar orificiile de ventilație din capac.	Puneți corect capacul pe friteuză.
Uleiul face spumă excesivă la prăjire.	Uleiul este deja ars, înlocuiți-l.

SUPPORT TEHNIC

Aveți nevoie de consiliere cu privire la configurarea și operarea TESLA EasyCook AE300?

Contactați-ne: www.tesla-electronics.eu

REPARAȚIE GARANTIE

Pentru reparații în garanție, contactați dealerul de la care ați achiziționat produsul TESLA.

Garanția NU se aplică pentru:

- utilizarea aparatului în alte scopuri
- uzura normală a aparatului
- nerespectarea „Instrucțiunilor importante de siguranță” enumerate în manualul de utilizare
- daune electromecanice sau mecanice cauzate de o utilizare necorespunzătoare
- daune cauzate de elemente naturale precum apa, incendiu, electricitate statică, supratensiune etc.
- daune cauzate de reparații neautorizate
- numărul de serie al dispozitivului imposibil de citit

DECLARAȚIE DE CONFORMITATE

Noi , TESLA Electronics LTD, org. složka, declarăm că acest dispozitiv respectă cerințele esențiale și alte prevederi relevante ale standardelor și reglementărilor relevante pentru tipul de dispozitiv.



Acest produs îndeplinește cerințele Uniunii Europene.



Dacă acest simbol al coșului de gunoi tăiat este atașat unui produs, înseamnă că produsul este reglementat de Directiva Europeană 2002/96/CE. Vă rugăm să întrebați despre sistemul dvs. local de colectare separată pentru produse electrice și electronice. Vă rugăm să respectați reglementările locale și să nu aruncați produsele vechi la gunoiul menajer normal. Eliminarea corectă a vechiului produs ajută la prevenirea potențialelor consecințe negative asupra mediului și sănătății umane.

Pe măsură ce produsul este dezvoltat și îmbunătățit, ne rezervăm dreptul de a modifica manualul de utilizare.

Designul și specificațiile pot fi modificate fără notificare , erorile de tipărire fiind rezervate .

Vážený zákazník,
ďakujeme , že ste si vybral TESLA EasyCook AE300.

Pred použitím si prosím dôkladne prečítajte pravidlá bezpečného používania a dodržujte všetky bežné bezpečnostné pravidlá.

DÔLEŽITÉ BEZPEČNOSTNÉ POKYNY

TENTO VÝROBOK JE URČENÝ LEN NA POUŽITIE V DOMÁCNOSTI.

Prečítajte si a pochopte všetky pokyny. Nedodržanie nižšie uvedených pokynov môže mať za následok úraz elektrickým prúdom, požiar alebo vážne zranenie. Varovania, upozornenia a inštrukcie diskutované v tejto príručke nemôžu pokryť všetky možné podmienky a situácie, ktoré môžu nastať.

Tento spotrebič je zložité elektromechanické zariadenie, venujte prosím pozornosť týmto pokynom:

- Fritovací kôš s potravinami spúšťajte do rozpáleného oleja pomaly.
- Fritovací tuk alebo olej nalievajte iba do suchej a chladnej nádoby, nekombinujte zmesi tuku a oleja!
- Hladinu oleja alebo tuku je nutné udržiavať medzi označením MIN a MAX, aby nedošlo k prehriatiu spotrebiča alebo pretečeniu náplne.
- Nikdy nezapínajte spotrebič prázdny.
- Nevkladajte väčšie množstvo potravín ako je odporúčané množstvo.
- Nedovoľte vniknutiu vody ani inej kvapaliny do spotrebiča, aby nedošlo k úrazu elektrickým prúdom.
- Nezakrývajte výstupné otvory vzduchu, keď je spotrebič v prevádzke.
- Neodporúča sa, aby deti samostatne používali spotrebič bez dozoru dospeléj osoby.
- Pri použití spotrebiča v blízkosti detí je potrebná zvýšená opatrosť.
- Nenechávajte spotrebič pracovať bez dozoru
- Spotrebič nie je určený na prevádzku pomocou externého časovača alebo samostatného diaľkového ovládania.
- Uchovávajte spotrebič z dosahu horľavých a prchavých látok.
- Na spotrebič nič nekladte a nekladte ho ani na varnú dosku, hrozí riziko jej poškodenia.
- Pred čistením odpojte kábel zo zásuvky a nechajte spotrebič vychladnúť.
- Nepoužívajte spotrebič v príliš teplom, prašnom alebo vlhkom prostredí.
- Skontrolujte, či napätie uvedené na spotrebiči zodpovedá miestnemu menovitému napätiu. Pripojte prístroj iba k uzemnenej zásuvke. Vždy sa uistite, že je zástrčka správne zasunutá do zásuvky.
- Ak je napájací kábel poškodený, musí ho vymeniť TESLA autorizovaný servis alebo podobne kvalifikovaná osoba, aby sa zabránilo úrazu.
- Neopravujte spotrebič, vystavujete sa tak nebezpečenstvu poranenia elektrickým prúdom a strate záruky.
- Výrobca a dovozca do Európskej Únie nezodpovedá za škody spôsobené prevádzkou prístroja ako napr. poranenie, obarenie, požiar, zranenie, znehodnotenie ďalších vecí a pod.



POZOR, HORÚCI POVRCH

- **NEPOKLADAJTE** spotrebič na horľavý povrch!
- Ak je spotrebič v prevádzke, teplota prístupných povrchov môže byť vyššia. Nedotýkajte sa zahriateho povrchu, inak môže dôjsť k popáleniu.
- Nehýbte s horúcim spotrebičom, môžete sa popáliť horúcim jedlom alebo olejom.
- Pred čistením odpojte spotrebič zo zásuvky a nechajte ho úplne vychladnúť.

DÔLEŽITÉ INFORMÁCIE O NAPÁJACOM KÁBELE

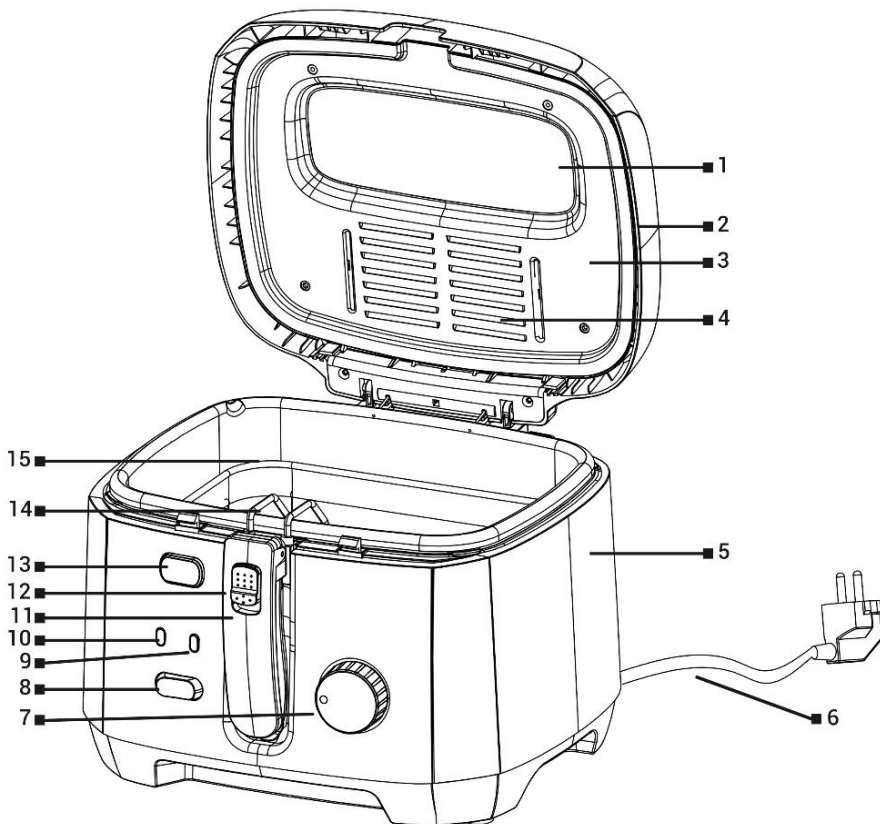
Aby ste znížili riziko úrazu elektrickým prúdom, nepokúšajte sa upravovať konektor kábla žiadnym spôsobom. Dĺžka napájacieho kábla znižuje riziko zapletenia alebo zakopnutia o napájací kábel.

NEPOUŽÍVAJTE TENTO SPOTREBIČ S PREDLŽOVACÍM KÁBLOM.

Pripojte napájací kábel priamo iba do elektrickej zásuvky.

PRÍPRAVA - PRED PRVÝM POUŽITÍM

1. Odstráňte všetky obaly a reklamné nálepky.
2. Vytrite vnútornú nádobu na olej navlhčenou handričkou a dôkladne ho vysušte.



1	Kontrolný priehľad	9	Indikátor teploty
2	Veko	10	Indikátor zapnutia fritézy
3	Vnútorný kryt	11	Držiak koša
4	Filtračný systém	12	Aretačné tlačidlo
5	Telo fritézy	13	Tlačidlo na otvorenie veka
6	Napájací kábel	14	Vnútorná nádoba na olej
7	Regulátor teploty	15	Fritovací kôš
8	Zapnutie/Vypnutie fritézy		

OBSLUHA SPOTREBIČA

Fritéza obsahuje vnútornú nádobu na olej, ktorú nie je možné vybrať. Fritovací kôš je vybavený sklopným držiakom pre úsporu miesta. Umiestnite spotrebič na stabilný, rovný a žiaruvzdorný povrch a pripojte ich do siete. Rozsvieti sa indikátor zapnutia fritézy. Nalejte olej do vnútornej nádoby a neprekračujte značku MAX vo vnútornej nádobe na olej (14). Nastavte požadovanú teplotu Regulátorom teploty (7). Po dosiahnutí teploty sa vypne Indikátor teploty (9). Vložte potraviny do fritovacieho koša, ponorte ho pomaly do oleja a zatvorte veko. Po skončení fritovania vypnite fritézu tlačidlom (8), opatrne ju otvorte a kôš vyberte a zaveste do odkladacej polohy.

Poznámka: V priebehu fritovania môže dochádzať k zapínaniu a vypínaniu termostatu az veka môže unikať para, nejedná sa o závadu.

PRÍPRAVA POTRAVÍN NA FRITOVANIE

- Vlhké potraviny určené na fritovanie je nutné osušiť, napríklad v papierovej utierke.
- Najlepšie hranolky pripravíte, keď ich budete fritovať v dvoch fázach. Pred druhým fritovaním nechajte hranolky vychladnúť.
- Pri zmrazených potravinách odstráňte prebytočný ľad, pretože by mohol spôsobiť prekypenie oleja.
- Pri fritovaní pred smažených potravín použite vyššiu teplotu a kratší čas ako u potravín surových.
- Fritovací kôš nezapíňajte viac ako z polovice, pretože teplota oleja klesne a výsledok fritovania nebude optimálny.
- Pri fritovaní potravín obsahujúcich veľké množstvo vody alebo potravín zmrazených, spúšťajte kôš do náplne pomaly, zabránite tak prekypeniu fritovacej náplne.

VÝMENA OLEJA

Olej nie je potrebné meniť po každom použití. Pokiaľ fritujete prevažne zemiaky a olej filtrujete, je možné ho použiť až desaťkrát. Nepoužívajte rovnaký olej dlhšie ako 6 mesiacov. Pri filtrácii alebo výmene úplne vychladnutý olej prelejte do inej nádoby s vhodným objemom a potom nalejte olej späť cez vhodný filtrovací papier.

ČISTENIE A ÚDRŽBA

NIKDY neponárajte kábel, zástrčku alebo spotrebič do vody alebo inej tekutiny.

- Pred čistením odpojte spotrebič zo zásuvky a nechajte úplne vychladnúť.
- Ak chcete čo najdlhšie zachovať neprilnavú vrstvu, nepoužívajte ostré alebo kovové predmety, abrazívne čistiace materiály alebo hrubé hubky a drôtenky.
- Je normálne, že sa v priebehu času farba povrchu mení. Táto zmena ale žiadnym spôsobom nemení vlastnosti povrchu a nie je dôvodom na reklamáciu spotrebiča.

ODSTRAŇOVANIE PROBLÉMOV

Problém	Riešenie
Spotrebič nefunguje.	Skontrolujte, že je prístroj skutočne pripojený k elektrickej sieti.
Jedlo nie je úplne uvarené.	Vložte menšie dávky potravín do vyberateľného koša. Pokiaľ je koš preplnený, potraviny môžu byť nedovarené. Zvýšte teplotu alebo dĺžku varenia.
Jedlo nie je rovnomerne prepečené.	Ingrediencie, ktoré sú naskladané na seba alebo blízko seba, treba počas varenia pretrepať alebo prevrátiť.
Para vystupuje aj z iných miest než iba z vetracích otvorov vo veku.	Nasadte veko správne na fritézu.
Olej pri fritovaní nadmerne pení.	Olej je už prepálený, vymeňte ho.

TECHNICKÁ PODPORA

Potrebujete poradiť s nastavením a prevádzkou TESLA EasyCook AE300?

Kontaktujte nás: www.tesla-electronics.eu.

SPOTREBNÝ MATERIÁL A PRÍSLUŠENSTVO

Spotrebný materiál môžete zakúpiť v oficiálnom eshope značky TESLA eshop.tesla-electronics.eu.

ZÁRUČNÁ OPRAVA

Pre záručnú opravu kontaktujte predajcu, u ktorého ste TESLA produkt zakúpili.

Záruka sa NEVŽŤAHUJE na:

- použitie spotrebiča na iné účely
- bežné opotrebenie spotrebiča
- nedodržanie „Dôležitých bezpečnostných pokynov“ uvedených v užívateľskom manuáli
- elektromechanické alebo mechanické poškodenie spôsobené nevhodným použitím
- škodu spôsobenú prírodným živlom ako je voda, oheň, statická elektrina, prepätie, atď.
- škodu spôsobenú neoprávnenou opravou
- nečitateľné sériové číslo prístroja

VYHLÁSENIE O ZHODE

My, TESLA Electronics LTD, org. složka, vyhlasujeme, že toto zariadenie je v súlade so základnými požiadavkami a ďalšími príslušnými ustanoveniami noriem a predpisov relevantných pre daný typ zariadenia.



Tento produkt spĺňa požiadavky Európskej Únie.



Ak je tento symbol prečiarknutého koša s kolesom pripojený k produktu, znamená to, že na produkt sa vzťahuje európska smernica 2002/96/ES. Informujte sa prosím o miestnom systéme separovaného zberu elektrických a elektronických výrobkov. Postupujte prosím podľa miestnych predpisov a staré výrobky nelikvidujte v bežnom domácom odpade. Správna likvidácia starého produktu pomáha predísť potenciálnym negatívnym dôsledkom pre životné prostredie a ľudské zdravie.

Vzhľadom na to, že sa produkt vyvíja a vylepšuje, vyhradujeme si právo na úpravu užívateľského manuálu. Aktuálnu verziu tohto užívateľského manuálu nájdete vždy na eshop.tesla-electronics.eu pri tomto modeli.

Dizajn a špecifikácie môžu byť zmenené bez predchádzajúceho upozornenia, tlačové chyby vyhradené.